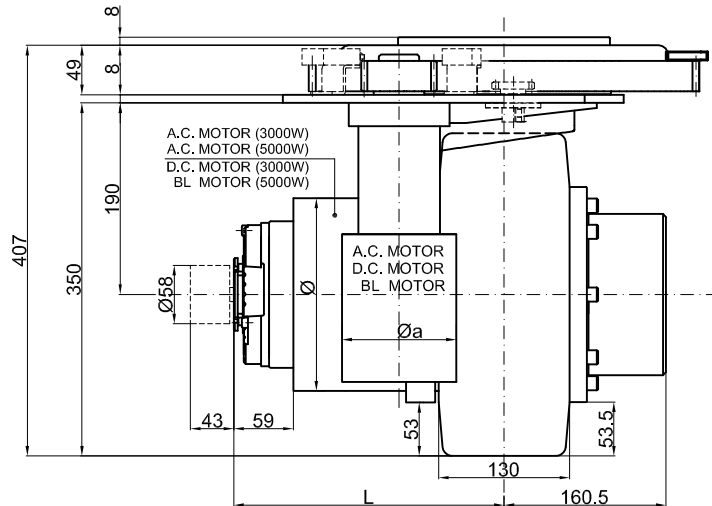
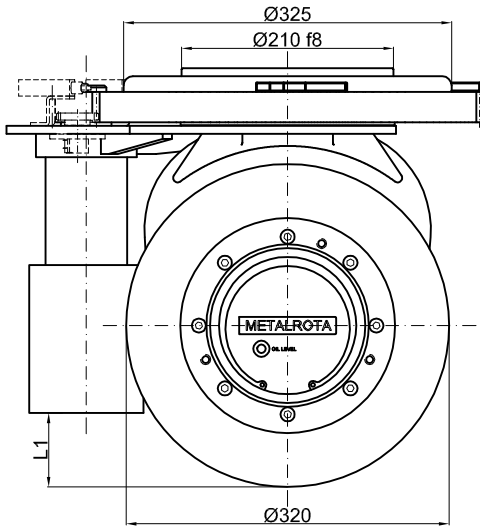
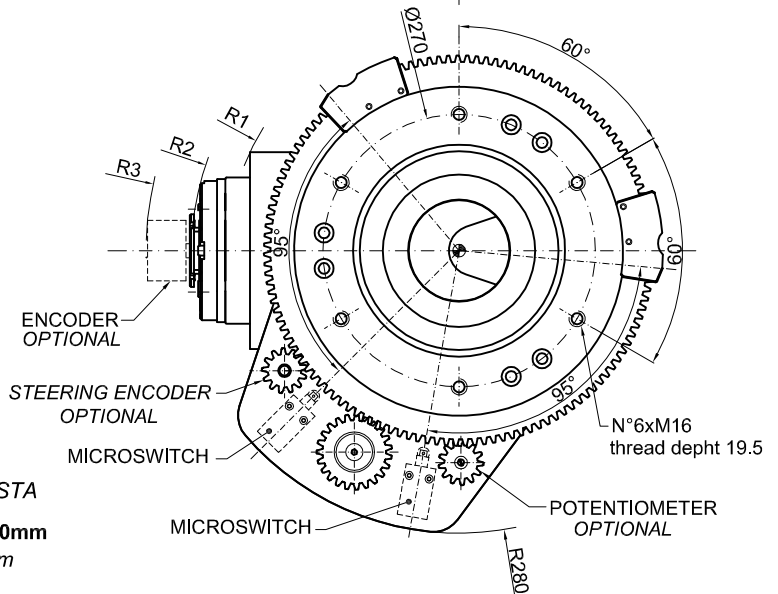


# MR260/320S



## MR260/320FMS D.191mm

	A.C. MOTOR 3000W	A.C. MOTOR 5000W	D.C. MOTOR 3000W	BL MOTOR 5000W
L	286	334	268	313
R1	240	293	230	268
R2	289	344	278	315
R3	330	380	312	357
Ø	191	191	191	167
Øa	126	126	113	119
L1	38	38	73	75



AVAILABLE ON REQUEST / DISPONIBILE A RICHIESTA

Wheel Ø300, Ø350, Ø406 with thickness from 100 to 140mm

Ruota Ø300, Ø350, Ø406 con spessori da 100 a 140mm

## TECHNICAL DATAS – DATI TECNICI

		A.C. MOTOR D.C. MOTOR BL MOTOR
POWER - POTENZA	W	3000 ÷ 5000
VOLTAGE - TENSIONE	V	24 ÷ 96
GEAR RATIO – RAPPORTO DI RIDUZIONE	i	30:1
STEERING SYSTEM RATIO – RAPPORTO DI RIDUZIONE SISTEMA STERZO	i	282
WHEEL - RUOTA	mm	Ø320x130
MAX WHEEL TORQUE – COPPIA MASSIMA ALLA RUOTA	Nm	1200
MAX WHEEL LOAD – CARICO MASSIMO SULLA RUOTA	kg	- 2000 -
		rubber – gomma polyurethan – poliuretano vulkollan – vukollan
BRAKE TORQUE – COPPIA FRENO	Nm	40
WEIGHT - PESO	kg	150