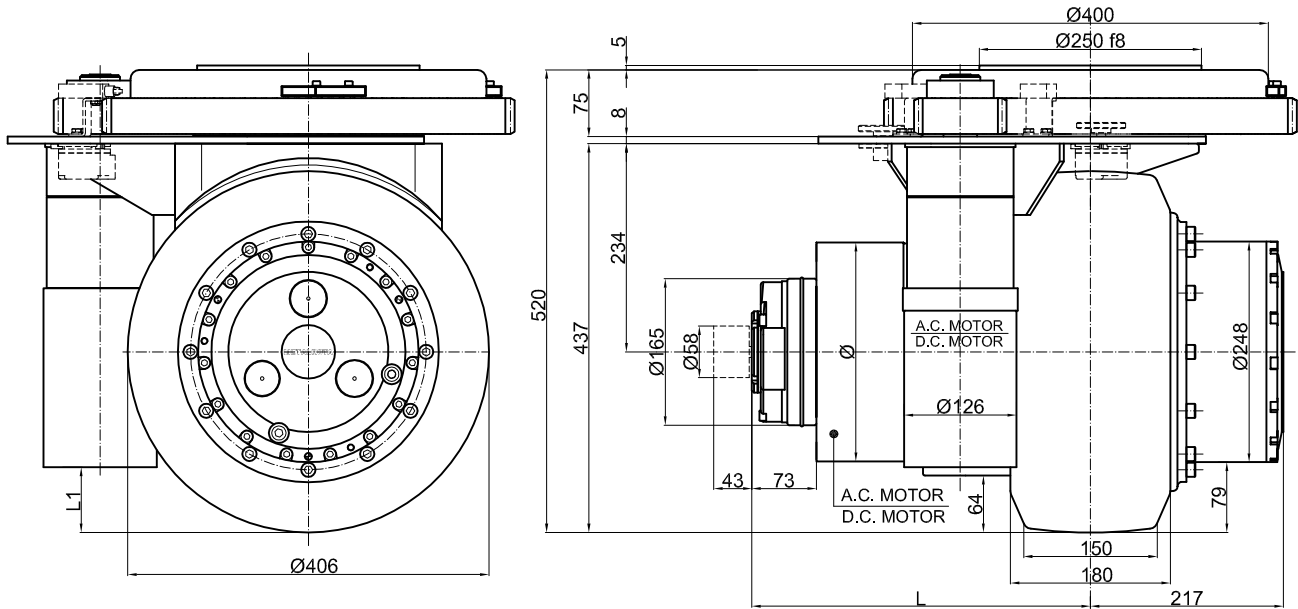
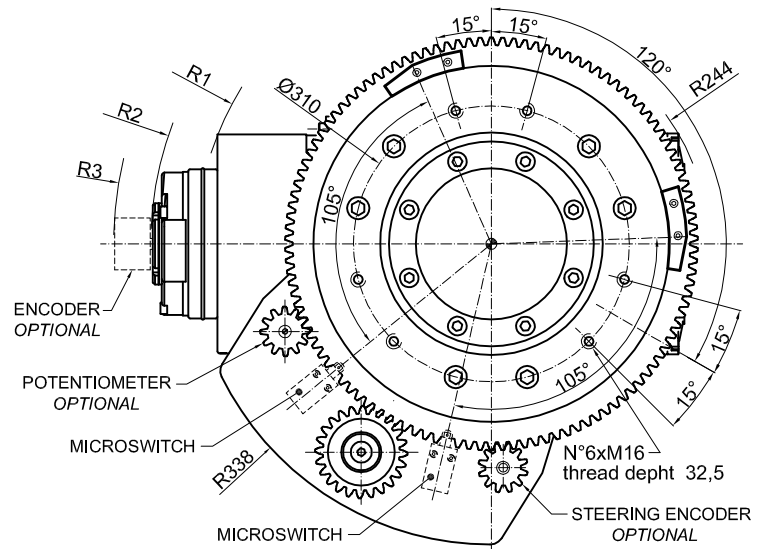


# MR415S



## MR415FMS

	A.C. MOTOR	D.C. MOTOR
L	388	381
Ø	250	244
R1	344	331
R2	391	383
R3	429	424
L1	64	73



## TECHNICAL DATAS – DATI TECNICI

	A.C. MOTOR	D.C. MOTOR
POWER - POTENZA	W	6000 ÷ 12000
VOLTAGE - TENSIONE	V	24 ÷ 96
GEAR RATIO – RAPPORTO DI RIDUZIONE	i	25,6:1
STEERING SYSTEM RATIO – RAPPORTO DI RIDUZIONE SISTEMA STERZO	i	243
WHEEL - RUOTA	mm	Ø406x180
MAX WHEEL TORQUE – COPPIA MASSIMA ALLA RUOTA	Nm	3600
MAX WHEEL LOAD – CARICO MASSIMO SULLA RUOTA	kg	-
		rubber – gomma
		polyurethan – poliuretano
		vulkollan – vulkollan
BRAKE TORQUE – COPPIA FRENO	Nm	75
WEIGHT - PESO	kg	258 ÷ 300