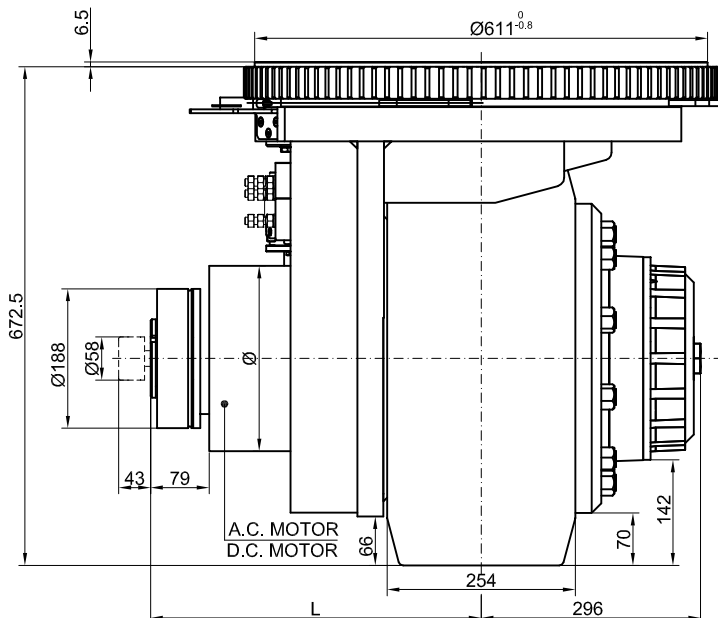
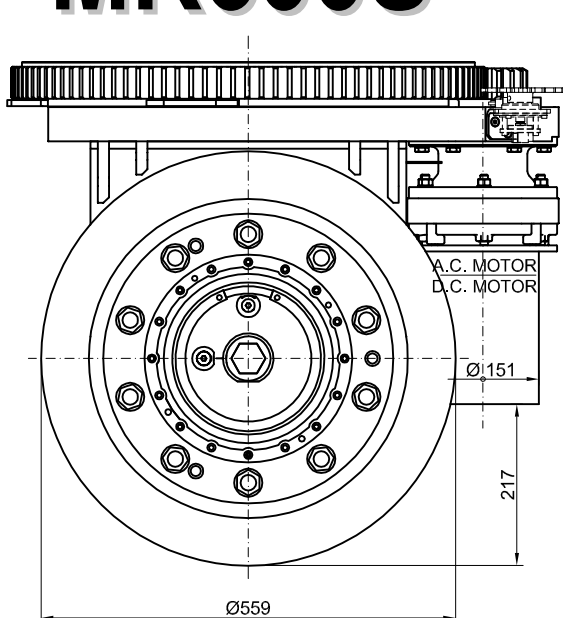
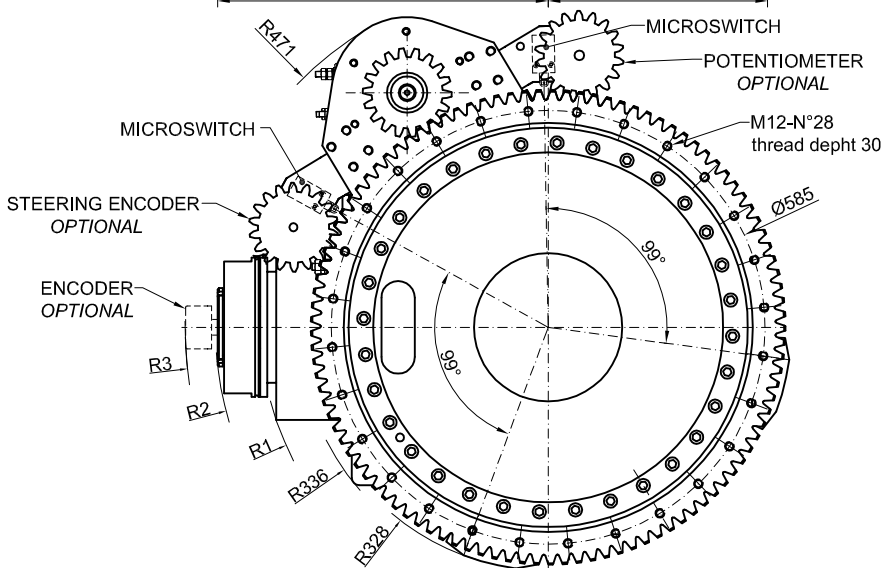


MR600S



MR600FMS

	A.C. MOTOR	D.C. MOTOR
L	446	513
\varnothing	250	244
R1	390	451
R2	449	513
R3	490	555



TECHNICAL DATAS – DATI TECNICI

	A.C. MOTOR	D.C. MOTOR
POWER - POTENZA	W	6000 ÷ 12000
VOLTAGE - TENSIONE	V	24 ÷ 96
GEAR RATIO – RAPPORTO DI RIDUZIONE	i	54:1
STEERING SYSTEM RATIO – RAPPORTO DI RIDUZIONE SISTEMA STERZO	i	507
WHEEL - RUOTA	mm	$\varnothing 559 \times 254$
MAX WHEEL TORQUE – COPPIA MASSIMA ALLA RUOTA	Nm	12000
MAX WHEEL LOAD – CARICO MASSIMO SULLA RUOTA	kg	-
		rubber – gomma
		polyurethan – poliuretano
		vulkollan – vulkollan
BRAKE TORQUE – COPPIA FRENO	Nm	100
WEIGHT - PESO	kg	640