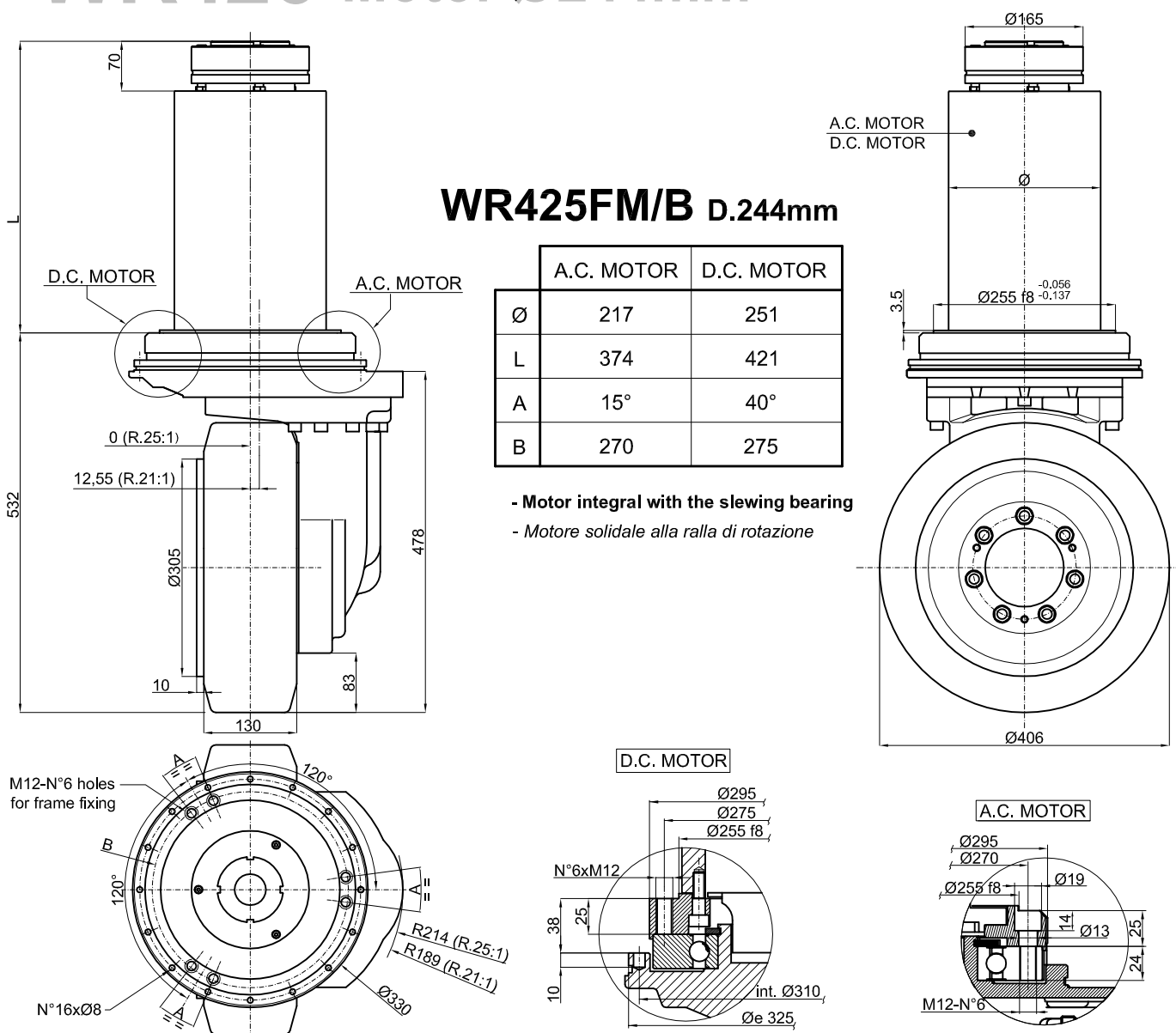


WR425 Motor Ø244mm



TECHNICAL DATAS – DATI TECNICI	A.C. MOTOR D.C. MOTOR	
	POWER - POTENZA	W
VOLTAGE - TENSIONE	V	24 ÷ 96
GEAR RATIO – RAPPORTO DI RIDUZIONE	i	21:1 - 25:1
WHEEL - RUOTA	mm	Ø406x130
MAX WHEEL TORQUE – COPPIA MASSIMA ALLA RUOTA	Nm	2200
MAX WHEEL LOAD – CARICO MASSIMO SULLA RUOTA	kg	- - 3100
		rubber – gomma polyurethan – poliuretano vulkollan – vullkollan
BRAKE TORQUE – COPPIA FRENO	Nm	75
WEIGHT - PESO	kg	215