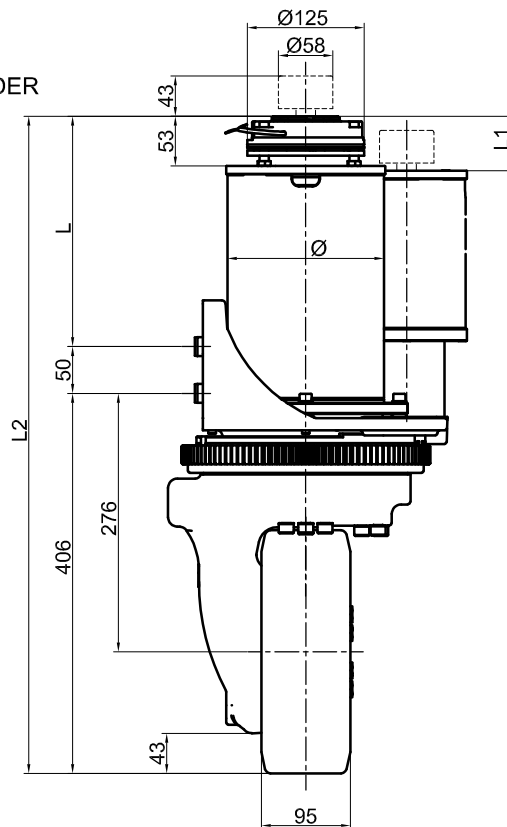
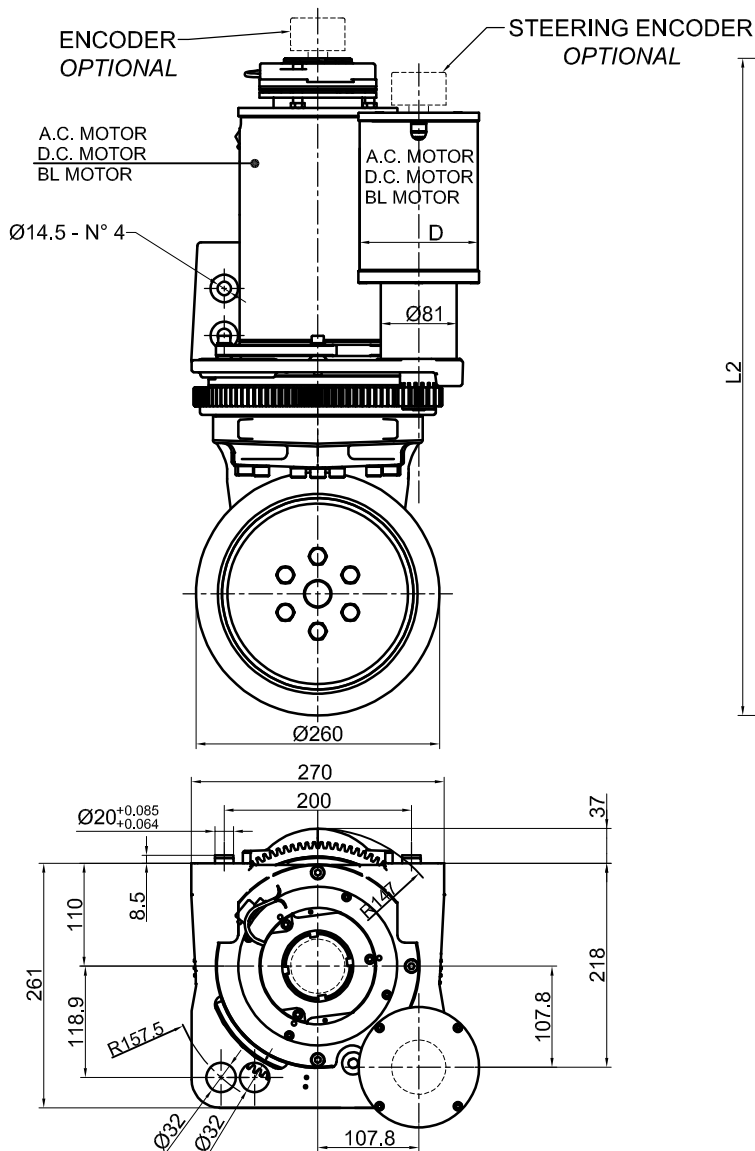


# WR260S



## WR260FMS

	A.C. MOTOR	D.C. MOTOR	BL MOTOR
L	257	296	252
L1	63	121	92
L2	713	752	708
Ø	167	151	170
D	126	113	108

### TECHNICAL DATAS – DATI TECNICI

	A.C. MOTOR D.C. MOTOR BL MOTOR	
<b>POWER - POTENZA</b>	<b>W</b>	<b>1500 ÷ 3000</b>
<b>VOLTAGE - TENSIONE</b>	<b>V</b>	<b>24 ÷ 96</b>
<b>GEAR RATIO – RAPPORTO DI RIDUZIONE</b>	<b>i</b>	<b>18:1</b>
<b>STEERING SYSTEM RATIO – RAPPORTO DI RIDUZIONE SISTEMA STERZO</b>	<b>i</b>	<b>216</b>
<b>WHEEL - RUOTA</b>	<b>mm</b>	<b>Ø260x95</b>
<b>MAX WHEEL TORQUE – COPPIA MASSIMA ALLA RUOTA</b>	<b>Nm</b>	<b>500</b>
<b>MAX WHEEL LOAD – CARICO MASSIMO SULLA RUOTA</b>		-
	<b>kg</b>	<b>1800</b>
		-
<b>BRAKE TORQUE – COPPIA FRENO</b>	<b>Nm</b>	<b>20</b>
<b>WEIGHT - PESO</b>	<b>kg</b>	<b>110</b>

rubber – gomma  
polyurethan – poliuretano  
vulkollan – vullkollan