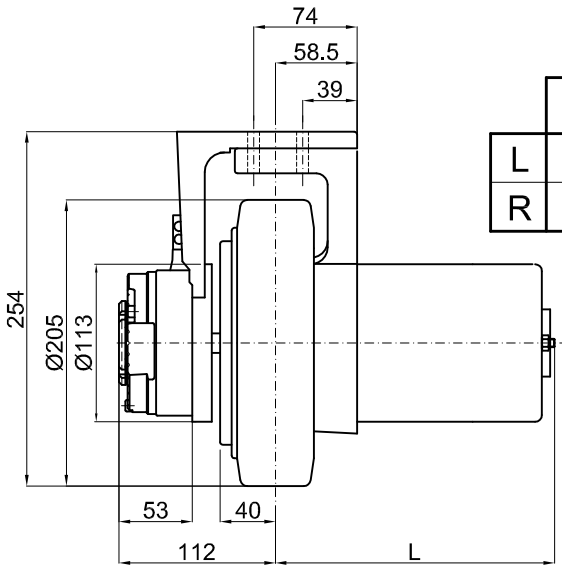
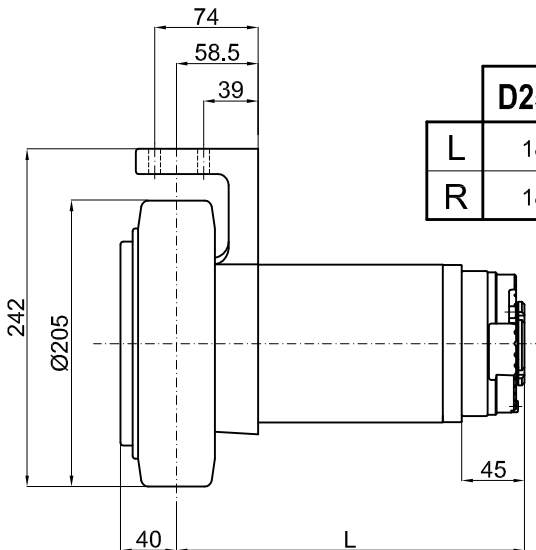
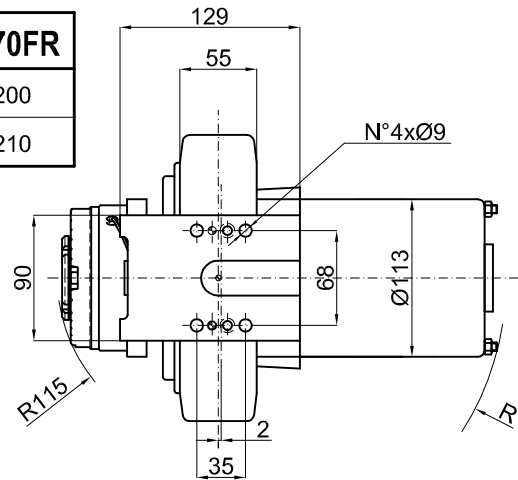


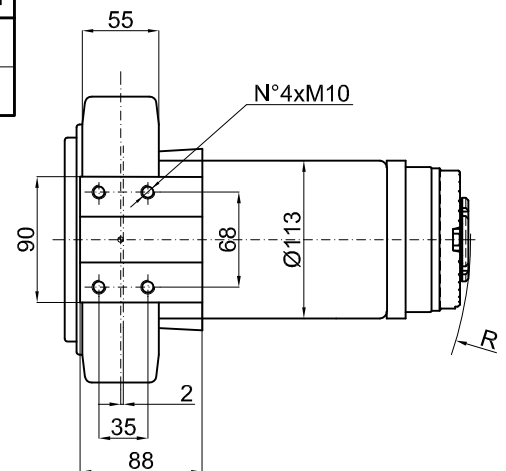
# D25 – D10 – M70



	D25FR	D10FR	M70FR
L	146	169	200
R	147	170	210



	D25FM	D10FM	M70FM
L	187	215	250
R	188	217	251



<b>TECHNICAL DATAS – DATI TECNICI</b>		<b>D.C. MOTOR</b>	
<b>POWER – POTENZA</b>		<b>W</b>	<b>250 ÷ 500</b>
<b>VOLTAGE – TENSIONE</b>		<b>V</b>	<b>12 ÷ 96</b>
<b>GEAR RATIO – RAPPORTO DI RIDUZIONE</b>		<b>i</b>	<b>23:1 - 29:1</b>
<b>WHEEL – RUOTA</b>		<b>mm</b>	<b><math>\varnothing 205 \times 55</math></b>
<b>MAX WHEEL TORQUE – COPPIA MASSIMA ALLA RUOTA</b>		<b>Nm</b>	<b>290</b>
<b>MAX WHEEL LOAD – CARICO MASSIMO SULLA RUOTA</b>	rubber – gomma polyurethane – poliuretano vulkollan – vulkollan	<b>kg</b>	on request <b>400 ÷ 600</b> on request
<b>BRAKE TORQUE – COPPIA FRENO</b>		<b>Nm</b>	<b>5 - 10</b>
<b>WEIGHT – PESO</b>		<b>kg</b>	<b>15 ÷ 20</b>