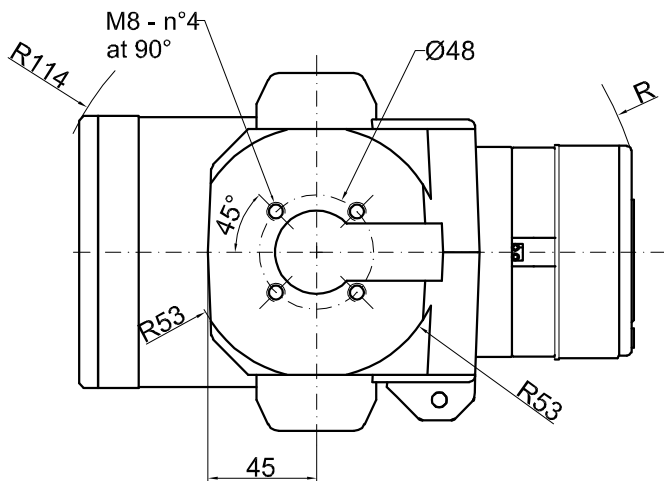
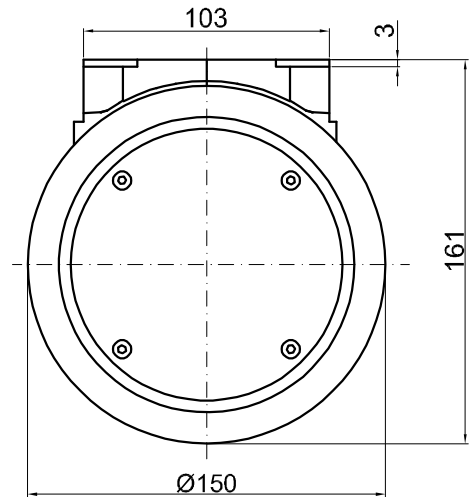
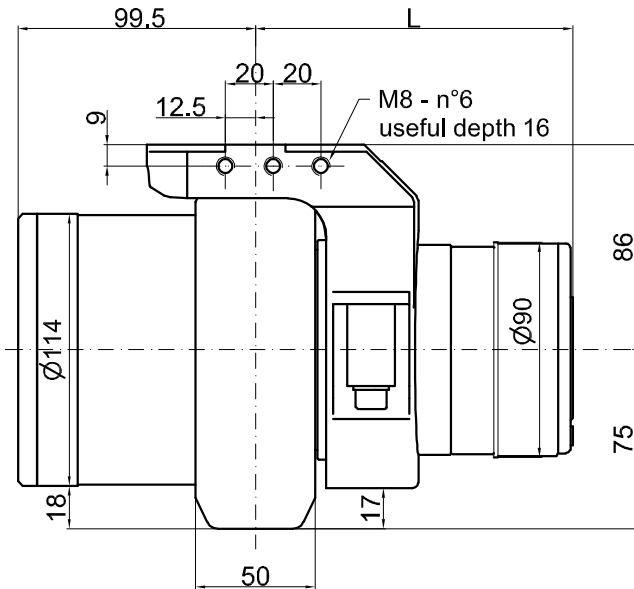


# MR150



## MR150FM

	D.C. MOTOR	BL MOTOR
L	133	155
R	139	158

TECHNICAL DATAS – DATI TECNICI	D.C. MOTOR BL MOTOR	
	POWER - POTENZA	W
VOLTAGE - TENSIONE	V	<b>24</b>
GEAR RATIO – RAPPORTO DI RIDUZIONE	i	<b>10:1</b>
WHEEL - RUOTA	mm	<b>Ø150x50</b>
MAX WHEEL TORQUE – COPPIA MASSIMA ALLA RUOTA	Nm	<b>90</b>
MAX WHEEL LOAD – CARICO MASSIMO SULLA RUOTA	kg	on request <b>200</b> on request
BRAKE TORQUE – COPPIA FRENO	Nm	<b>5</b>
WEIGHT - PESO	kg	<b>10</b>

rubber – gomma  
polyurethane – poliuretano  
vulkollan – vulkollan