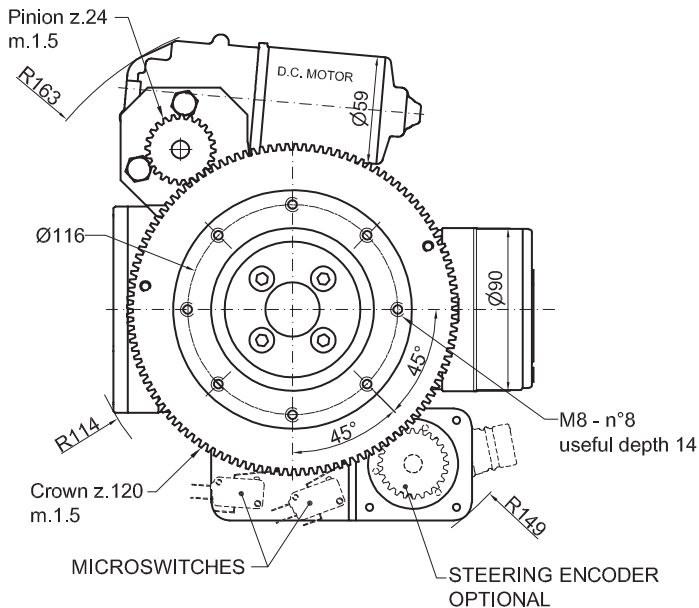
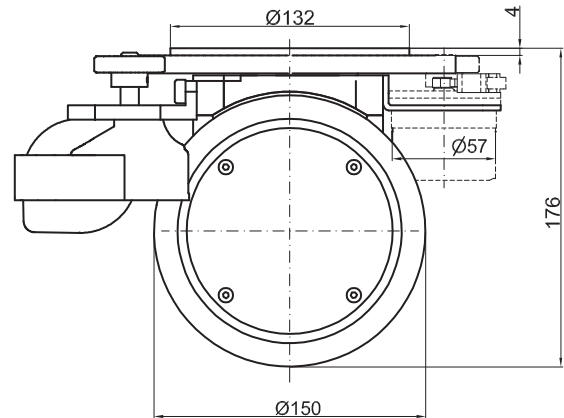
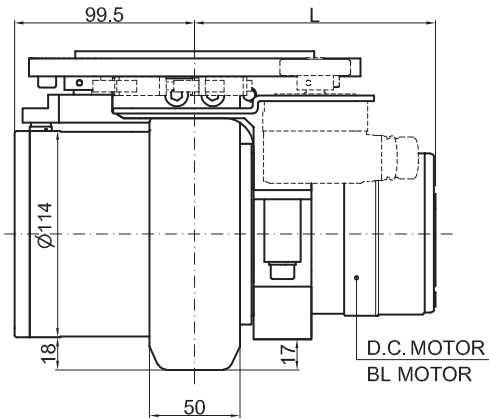


MR150S



MR150FMS

	D.C. MOTOR	BL MOTOR
L	133	155

TECHNICAL DATAS – DATI TECNICI

D.C. MOTOR
BL MOTOR

POWER - POTENZA	W	300
VOLTAGE - TENSIONE	V	24
GEAR RATIO – RAPPORTO DI RIDUZIONE	i	10:1
STEERING SYSTEM RATIO – RAPPORTO DI RIDUZIONE SISTEMA STERZO	i	345
WHEEL - RUOTA	mm	Ø150x50
MAX WHEEL TORQUE – COPPIA MASSIMA ALLA RUOTA	Nm	90
MAX WHEEL LOAD – CARICO MAX SULLA RUOTA (the value refers to a moving steering, not with stopped vehicle) (il valore è riferito per una sterzata in movimento, non con veicolo fermo)	kg	on request 200 on request
BRAKE TORQUE – COPPIA FRENO	Nm	5
WEIGHT - PESO	kg	13 ÷ 16

rubber – gomma
polyurethane – poliuretano
vulkollan – vulkollan