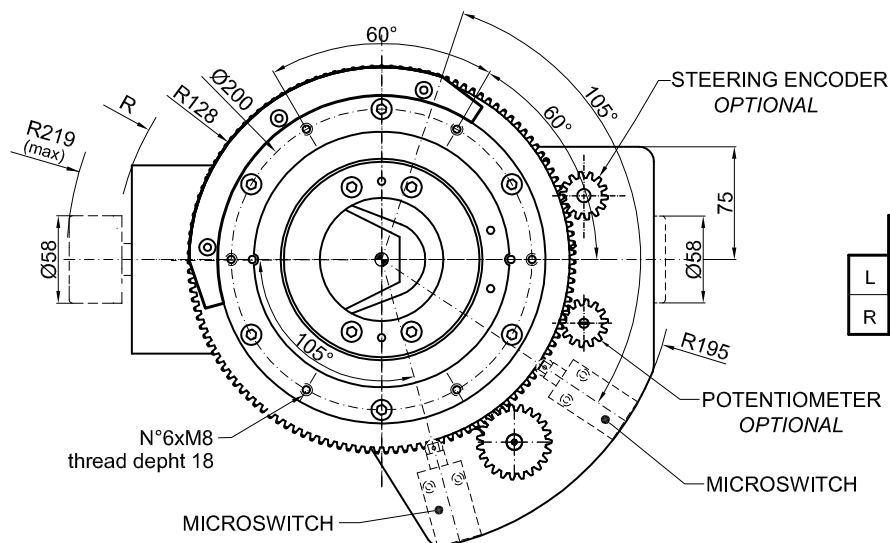
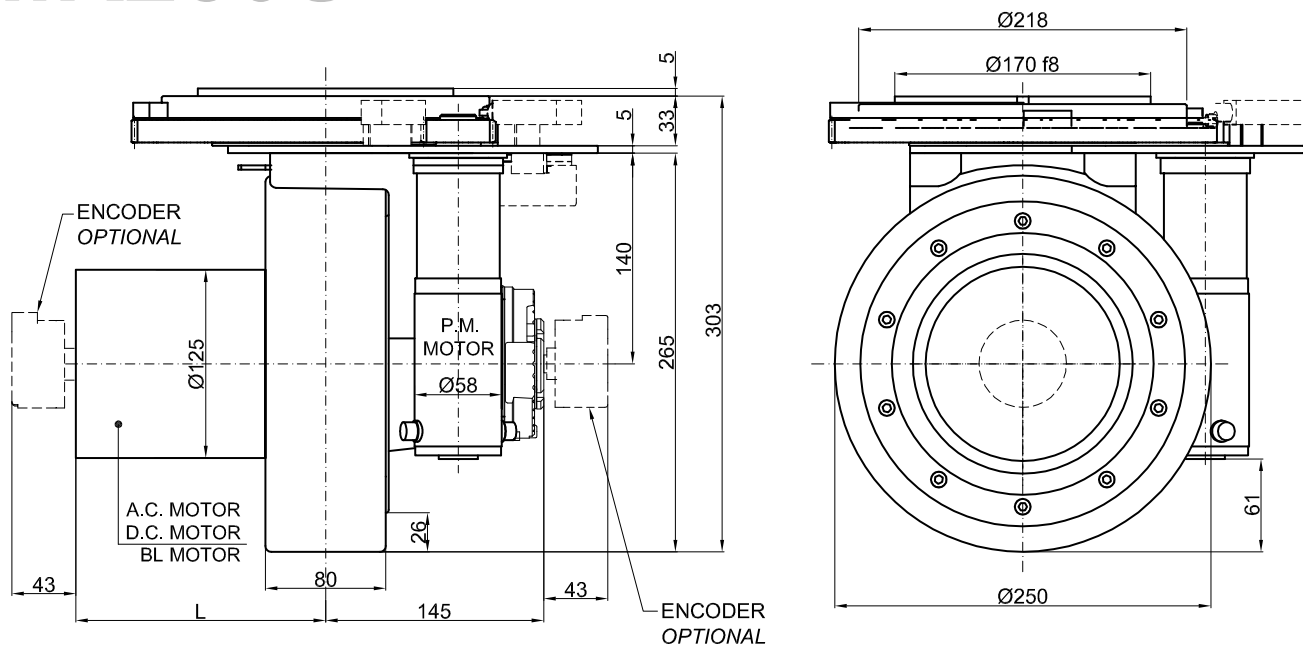


MR250S



MR250FRS

	A.C. MOTOR	D.C. MOTOR	BL MOTOR
L	175	166	137
R	186	177	141

TECHNICAL DATAS – DATI TECNICI	A.C. MOTOR D.C. MOTOR	
	POWER - POTENZA	W
VOLTAGE - TENSIONE	V	12 ÷ 96
GEAR RATIO – RAPPORTO DI RIDUZIONE	i	32:1 – 26:1 – 20:1
STEERING SYSTEM RATIO – RAPPORTO DI RIDUZIONE SISTEMA STERZO	i	442
WHEEL - RUOTA	mm	Ø250x80 - Ø260x80
MAX WHEEL TORQUE – COPPIA MASSIMA ALLA RUOTA	Nm	300
MAX WHEEL LOAD – CARICO MASSIMO SULLA RUOTA	kg	650 - 700 1000 - 1150 -
		rubber – gomma polyurethan – poliuretano vulkollan – vullkollan
BRAKE TORQUE – COPPIA FRENO	Nm	10
WEIGHT - PESO	kg	51 ÷ 57