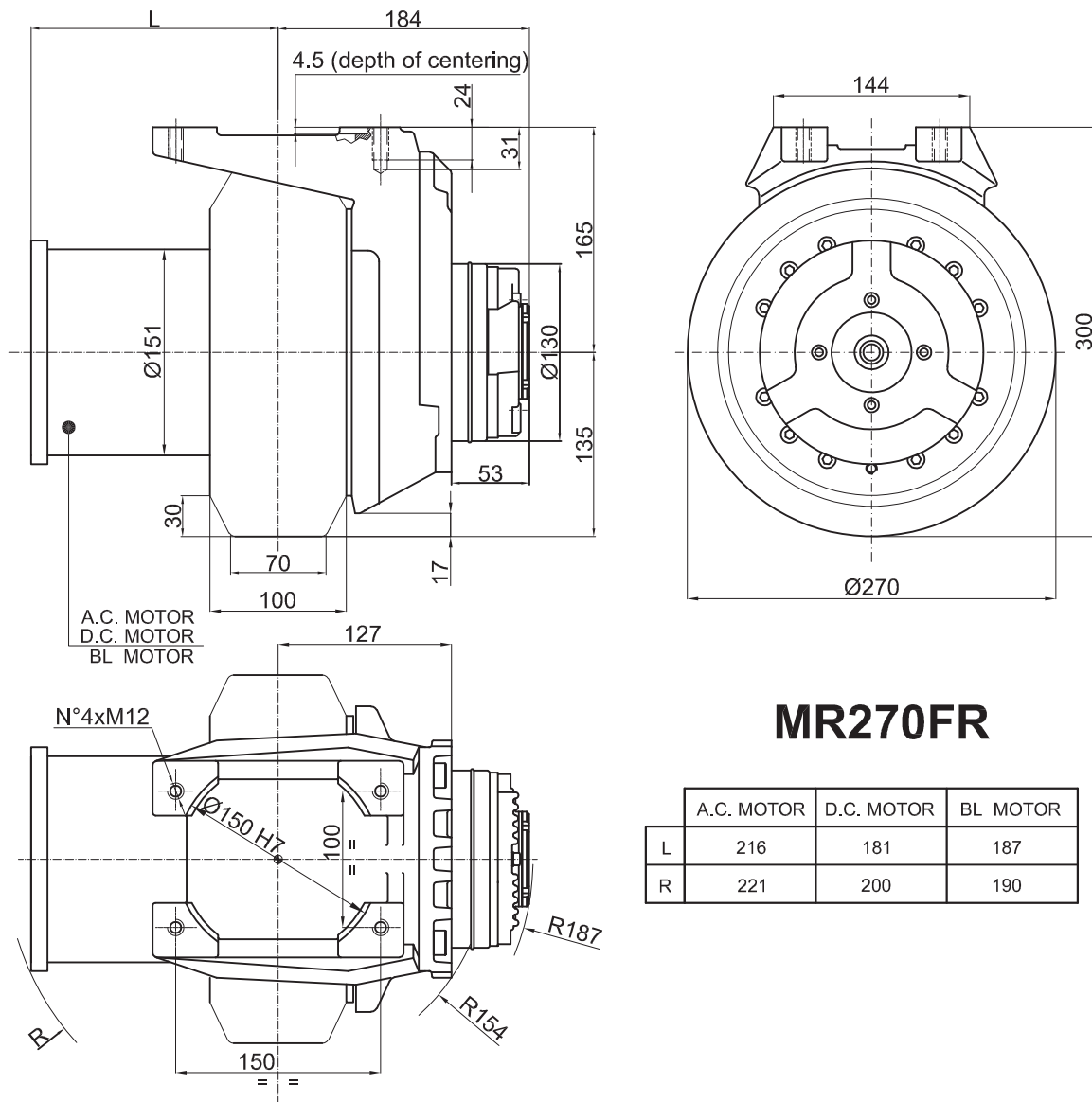


MR270



MR270FR

	A.C. MOTOR	D.C. MOTOR	BL MOTOR
L	216	181	187
R	221	200	190

TECHNICAL DATAS – DATI TECNICI

	A.C. MOTOR D.C. MOTOR BL MOTOR	
POWER - POTENZA	W	1000 ÷ 1500
VOLTAGE - TENSIONE	V	24 ÷ 96
GEAR RATIO – RAPPORTO DI RIDUZIONE	i	34:1 – 23:1
WHEEL - RUOTA	mm	Ø270x100
MAX WHEEL TORQUE – COPPIA MASSIMA ALLA RUOTA	Nm	500
MAX WHEEL LOAD – CARICO MASSIMO SULLA RUOTA	kg	on request 1300 on request
		rubber – gomma polyurethane – poliuretano vulkollan – vullkollan
BRAKE TORQUE – COPPIA FRENO	Nm	20
WEIGHT - PESO	kg	75