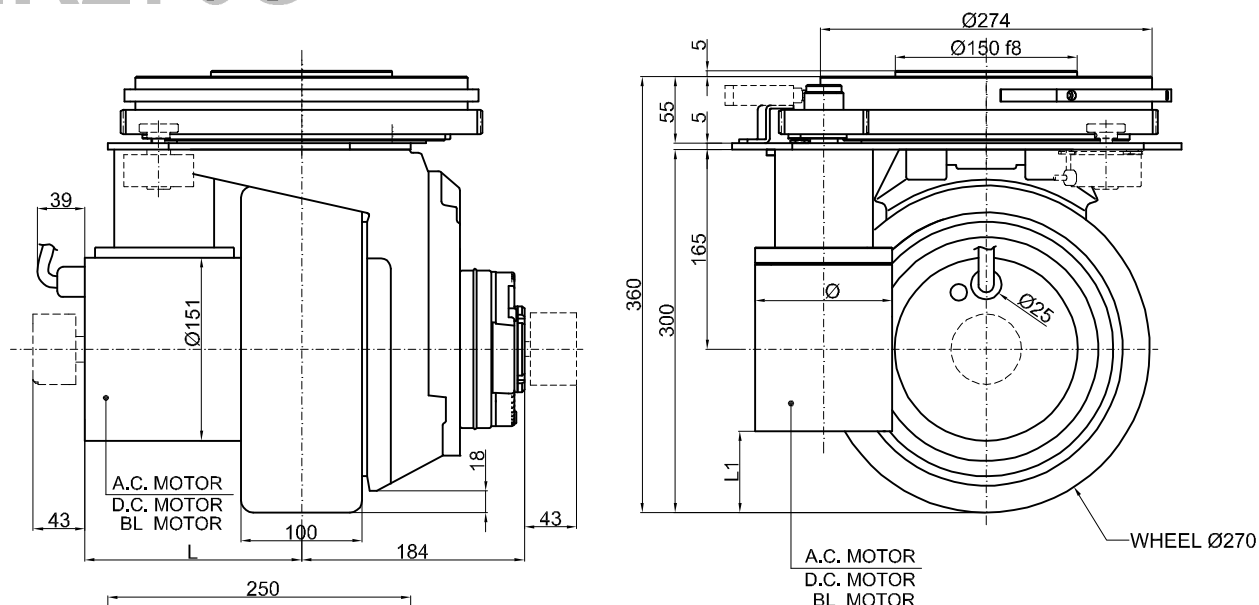
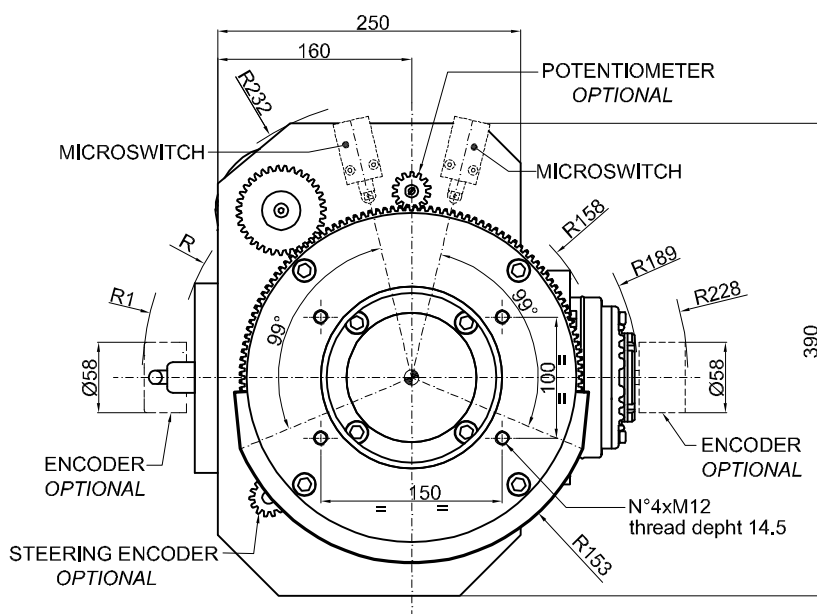


MR270S



MR270FRS

	A.C. MOTOR	D.C. MOTOR	BL MOTOR
L	179	181	187
R	196	200	190
R1	222	226	-
Ø	107	113	106
L1	72	59	79



TECHNICAL DATAS – DATI TECNICI

	A.C. MOTOR D.C. MOTOR BL MOTOR	
POWER - POTENZA	W	1000 ÷ 1500
VOLTAGE - TENSIONE	V	24 ÷ 96
GEAR RATIO – RAPPORTO DI RIDUZIONE	i	34: – 23:1
STEERING SYSTEM RATIO – RAPPORTO DI RIDUZIONE SISTEMA STERZO	i	184
WHEEL - RUOTA	mm	Ø270x100
MAX WHEEL TORQUE – COPPIA MASSIMA ALLA RUOTA	Nm	500
MAX WHEEL LOAD – CARICO MASSIMO SULLA RUOTA	kg	1300
		rubber – gomma polyurethan – poliuretano vulkollan – vulkollan
BRAKE TORQUE – COPPIA FRENO	Nm	20
WEIGHT - PESO	kg	85 ÷ 95