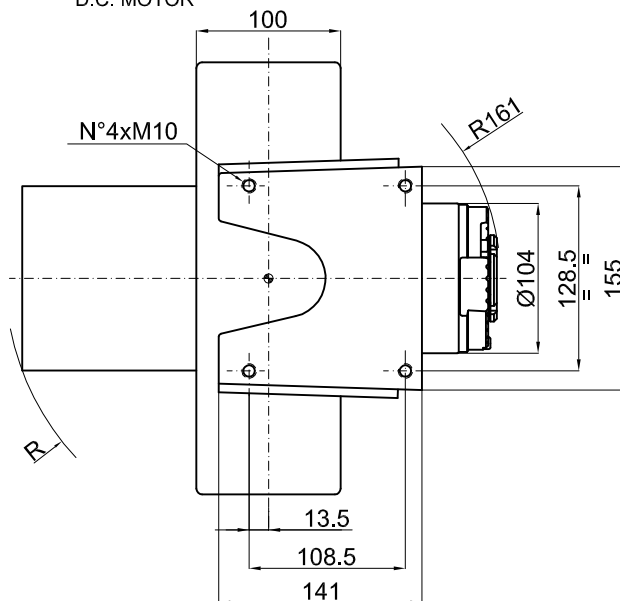
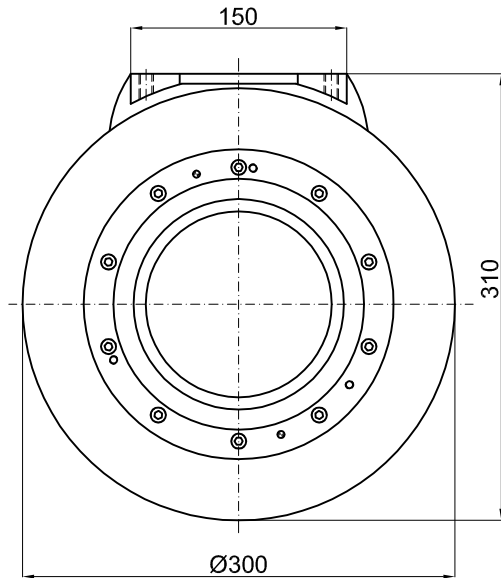
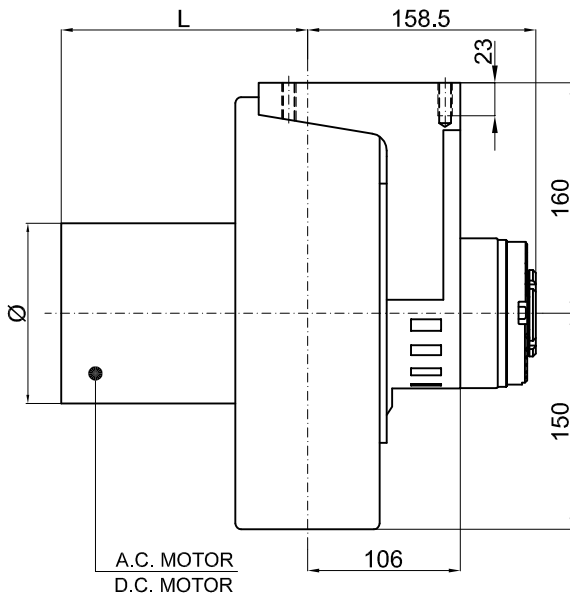


# MR300



## MR300FR

	A.C. MOTOR	D.C. MOTOR
L	195	171
R	209	183
Ø	151	125

### TECHNICAL DATAS – DATI TECNICI

	A.C. MOTOR D.C. MOTOR	
POWER - POTENZA	W	1200 ÷ 1
VOLTAGE - TENSIONE	V	12 ÷ 96
GEAR RATIO – RAPPORTO DI RIDUZIONE	i	32:1 – 26:1 – 20:1
WHEEL - RUOTA	mm	Ø300x100
MAX WHEEL TORQUE – COPPIA MASSIMA ALLA RUOTA	Nm	300
MAX WHEEL LOAD – CARICO MASSIMO SULLA RUOTA	kg	750 900 - 1350 on request
BRAKE TORQUE – COPPIA FRENO	Nm	10
WEIGHT - PESO	kg	35 ÷ 45

rubber – gomma  
polyurethane – poliuretano  
vulkollan – vulkollan