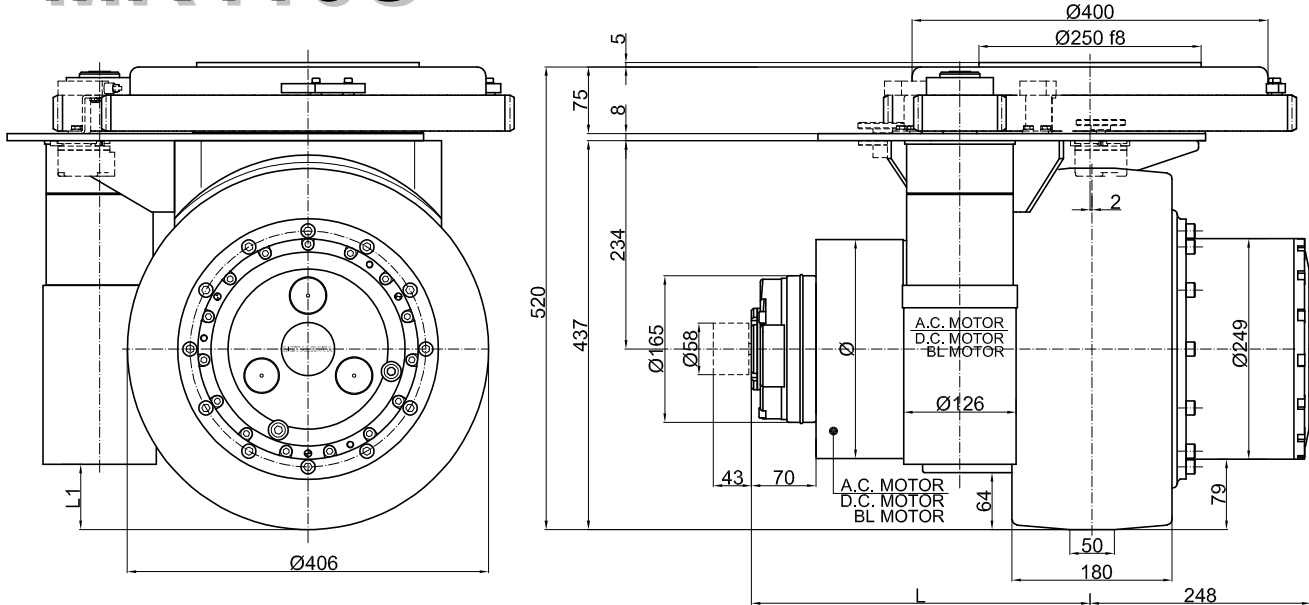
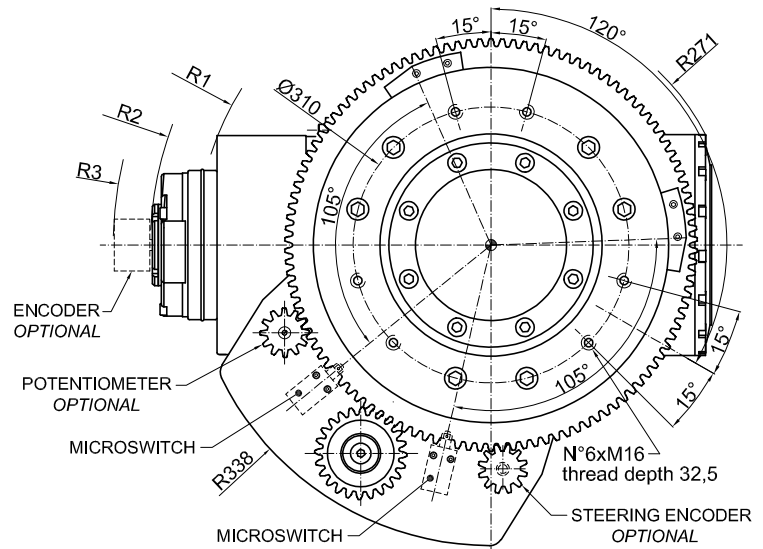


MR415S



MR415FMS

	A.C. MOTOR	D.C. MOTOR	BL MOTOR
L	388	379	314
Ø	250	244	176
R1	344	332	258
R2	391	382	319
R3	429	424	356
L1	64	73	48



TECHNICAL DATAS – DATI TECNICI

		A.C. MOTOR D.C. MOTOR BL MOTOR
POWER - POTENZA	W	6000 ÷ 12000
VOLTAGE - TENSIONE	V	24 ÷ 96
GEAR RATIO – RAPPORTO DI RIDUZIONE	i	25,6:1
STEERING SYSTEM RATIO – RAPPORTO DI RIDUZIONE SISTEMA STERZO	i	243
WHEEL - RUOTA	mm	Ø406x180
MAX WHEEL TORQUE – COPPIA MASSIMA ALLA RUOTA	Nm	3600
MAX WHEEL LOAD – CARICO MASSIMO SULLA RUOTA (the value refers to a moving steering, not with stopped vehicle) (il valore è riferito per una sterzata in movimento, non con veicolo fermo)	kg	on request 4000 on request
BRAKE TORQUE – COPPIA FRENO	Nm	75
WEIGHT - PESO	kg	258 ÷ 300

rubber – gomma
polyurethane – poliuretano
vulkollan – vulkollan