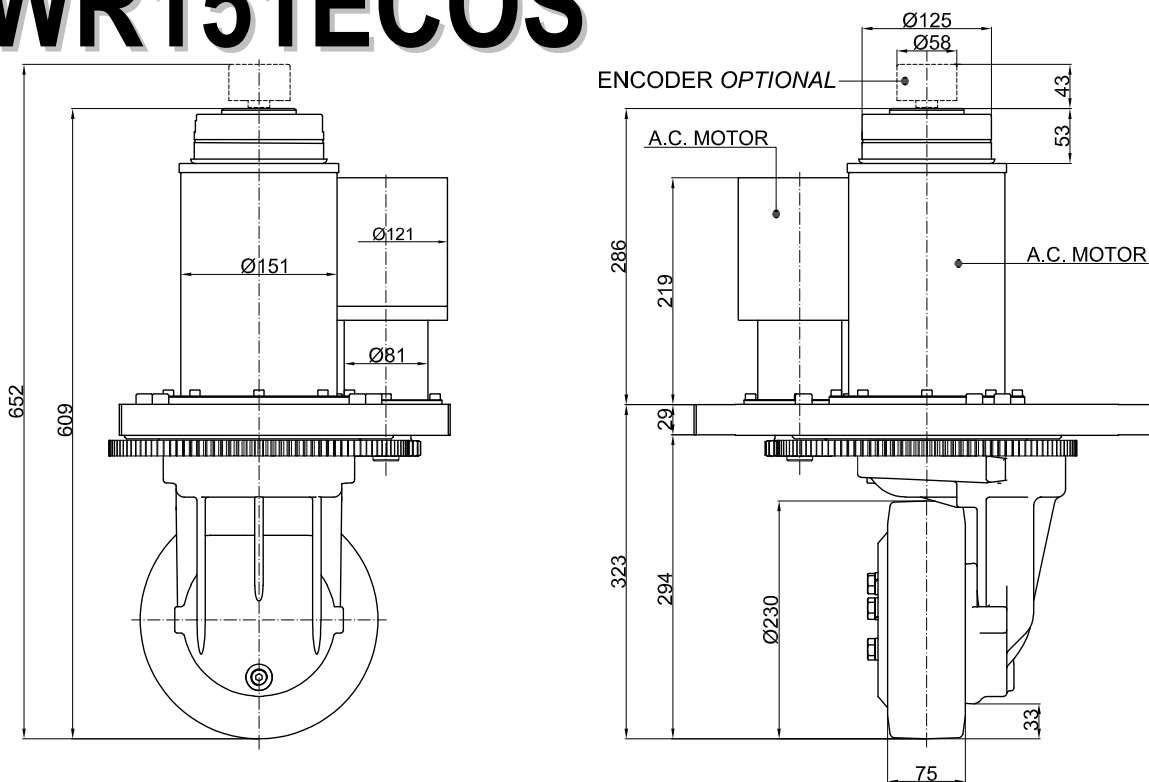
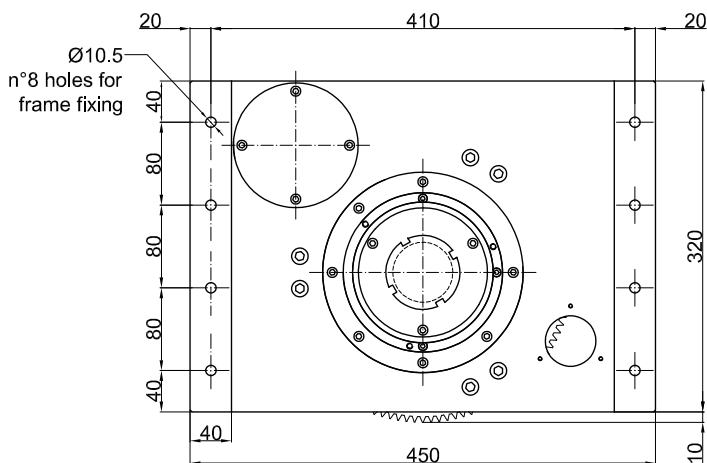
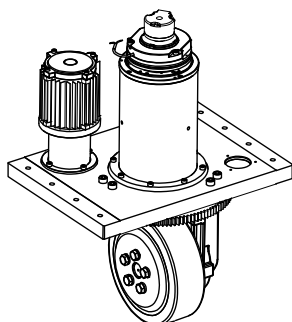


WR151ECOS



WR151ECOFMS

- Motor integral with the slewing bearing
- Motore solidale alla ralla di rotazione



| TECHNICAL DATAS – DATI TECNICI | A.C. MOTOR | |
|--|-----------------|---------------------------|
| | POWER - POTENZA | W |
| VOLTAGE - TENSIONE | V | 24 ÷ 96 |
| GEAR RATIO – RAPPORTO DI RIDUZIONE | i | 20:1 |
| WHEEL - RUOTA | mm | Ø230x75 |
| MAX WHEEL TORQUE – COPPIA MASSIMA ALLA RUOTA | Nm | 400 |
| MAX WHEEL LOAD – CARICO MASSIMO SULLA RUOTA | kg | 430 |
| | | rubber – gomma |
| | | polyurethan – poliuretano |
| | | vulkollan – vullkollan |
| BRAKE TORQUE – COPPIA FRENO | Nm | 20 |
| WEIGHT - PESO | kg | 120 |