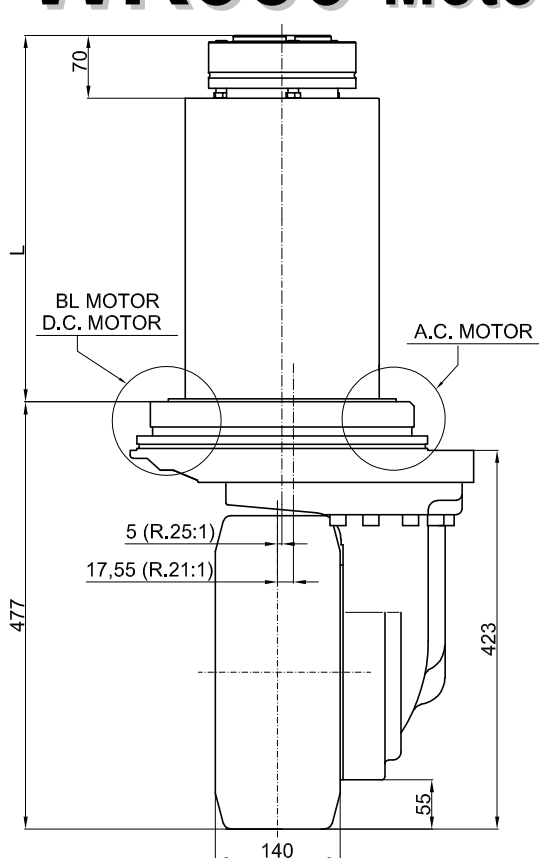


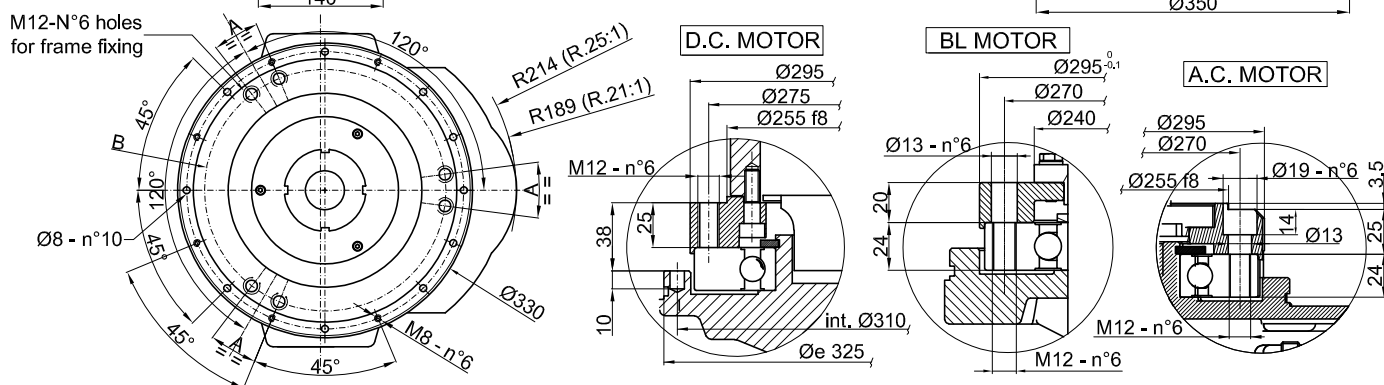
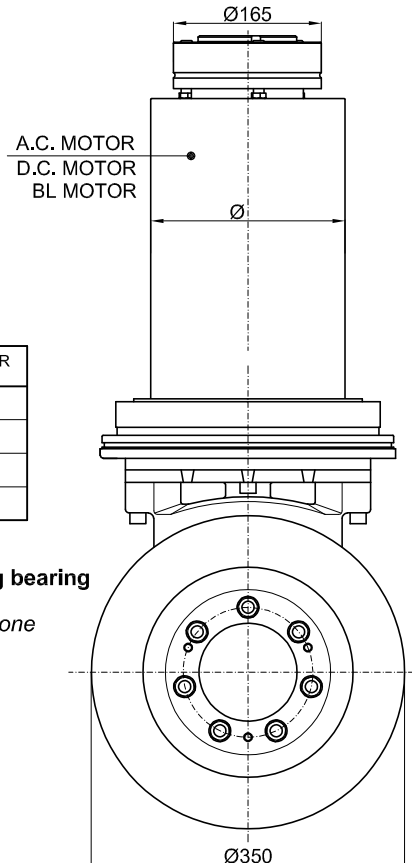
WR350 Motor Ø244mm



WR350FM/B D.244mm

	A.C. MOTOR 7000W	D.C. MOTOR 7000W	BL MOTOR 10000W
Ø	217	251	219
L	359	409	416
A	15°	40°	15°
B	270	275	270

- Motor integral with the slewing bearing
- Motore solidale alla ralla di rotazione



TECHNICAL DATAS – DATI TECNICI

		A.C. MOTOR D.C. MOTOR BL MOTOR
POWER - POTENZA	W	5000 ÷ 10000
VOLTAGE - TENSIONE	V	24 ÷ 96
GEAR RATIO – RAPPORTO DI RIDUZIONE	i	21:1 - 25:1
WHEEL - RUOTA	mm	Ø350x140
MAX WHEEL TORQUE – COPPIA MASSIMA ALLA RUOTA	Nm	2200
MAX WHEEL LOAD – CARICO MASSIMO SULLA RUOTA	Kg	on request on request 3000
		rubber – gomma polyurethaen – poliuretano vulkollan – vulkollan
BRAKE TORQUE – COPPIA FRENO	Nm	75
WEIGHT - PESO	kg	180 ÷ 200