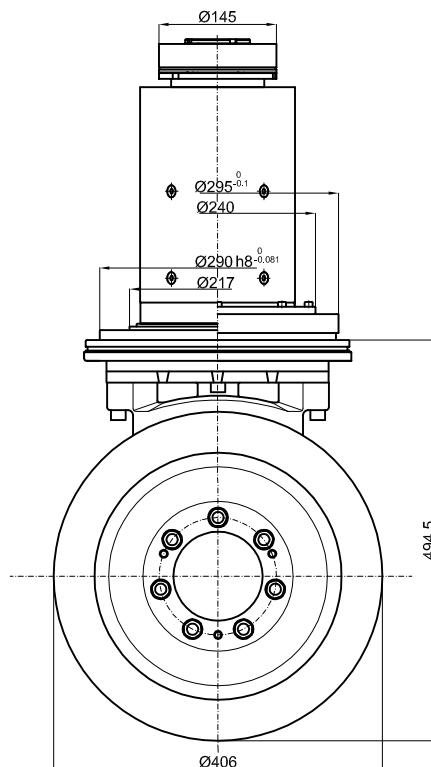
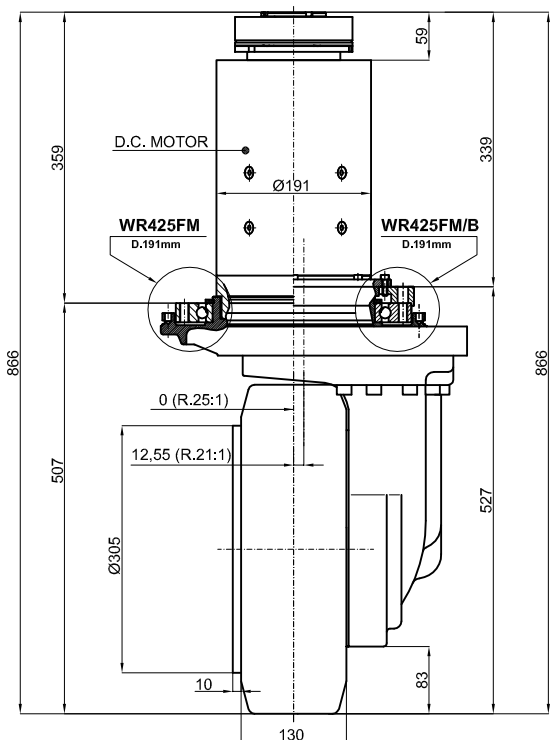
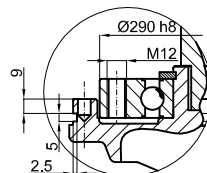


WR425 Motor Ø191mm



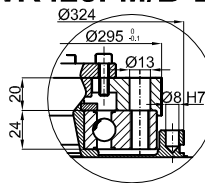
WR425FM-D.191mm



- Motor integral with the gear box

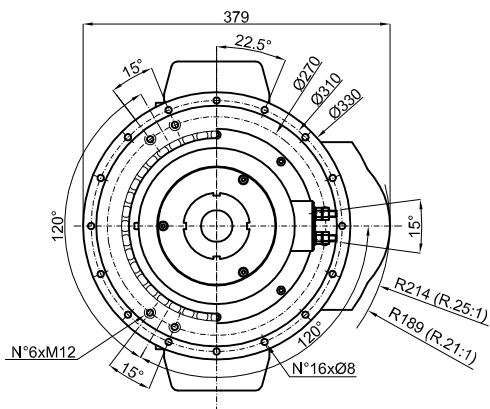
- Motore solidale al riduttore

WR425FM/B-D.191mm



- Motor integral with the slewing bearing

- Motore solidale alla ralla di rotazione



TECHNICAL DATAS – DATI TECNICI		D.C. MOTOR	
POWER - POTENZA		W	3000 ÷ 5000
VOLTAGE - TENSIONE		V	24 ÷ 96
GEAR RATIO – RAPPORTO DI RIDUZIONE		i	21:1 - 25:1
WHEEL - RUOTA		mm	Ø406x130
MAX WHEEL TORQUE – COPPIA MASSIMA ALLA RUOTA		Nm	2200
MAX WHEEL LOAD – CARICO MASSIMO SULLA RUOTA	rubber – gomma polyurethan – poliuretano vulkollan – vulkollan	kg	- - 3100
BRAKE TORQUE – COPPIA FRENO		Nm	40
WEIGHT - PESO		kg	160 ÷ 180