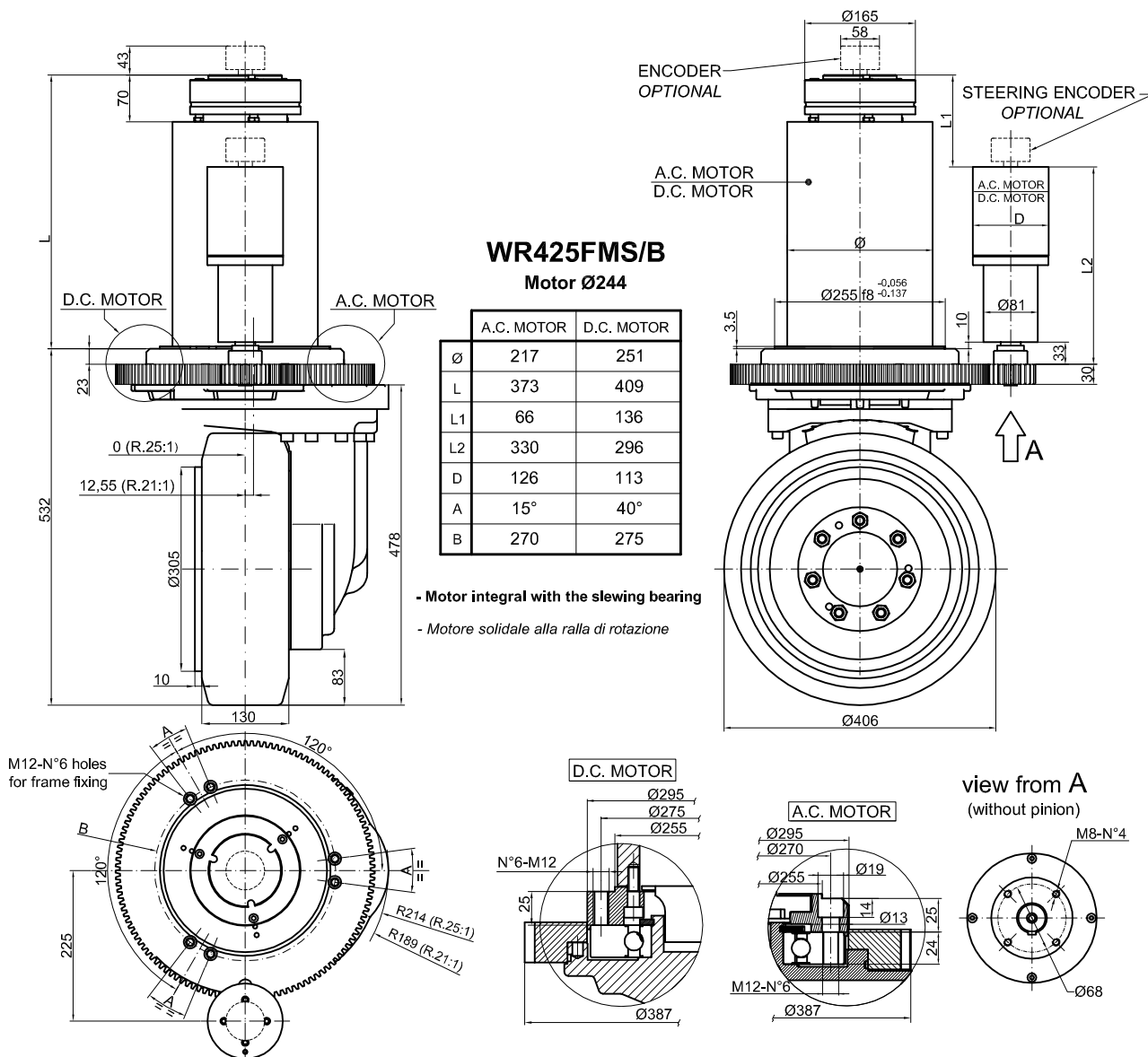


WR425S Motor Ø244mm



TECHNICAL DATAS – DATI TECNICI

| | A.C. MOTOR | D.C. MOTOR |
|--|------------|---------------------------|
| POWER - POTENZA | W | 5000 ÷ 7000 |
| VOLTAGE - TENSIONE | V | 24 ÷ 96 |
| GEAR RATIO – RAPPORTO DI RIDUZIONE | i | 21:1 – 25:1 |
| STEERING SYSTEM RATIO – RAPPORTO DI RIDUZIONE SISTEMA STERZO | i | 282 |
| WHEEL - RUOTA | mm | Ø406x130 |
| MAX WHEEL TORQUE – COPPIA MASSIMA ALLA RUOTA | Nm | 2200 |
| MAX WHEEL LOAD – CARICO MASSIMO SULLA RUOTA | kg | - |
| | | rubber – gomma |
| | | polyurethan – poliuretano |
| | | vulkollan – vullkollan |
| BRAKE TORQUE – COPPIA FRENO | Nm | 75 |
| WEIGHT - PESO | kg | 255 |